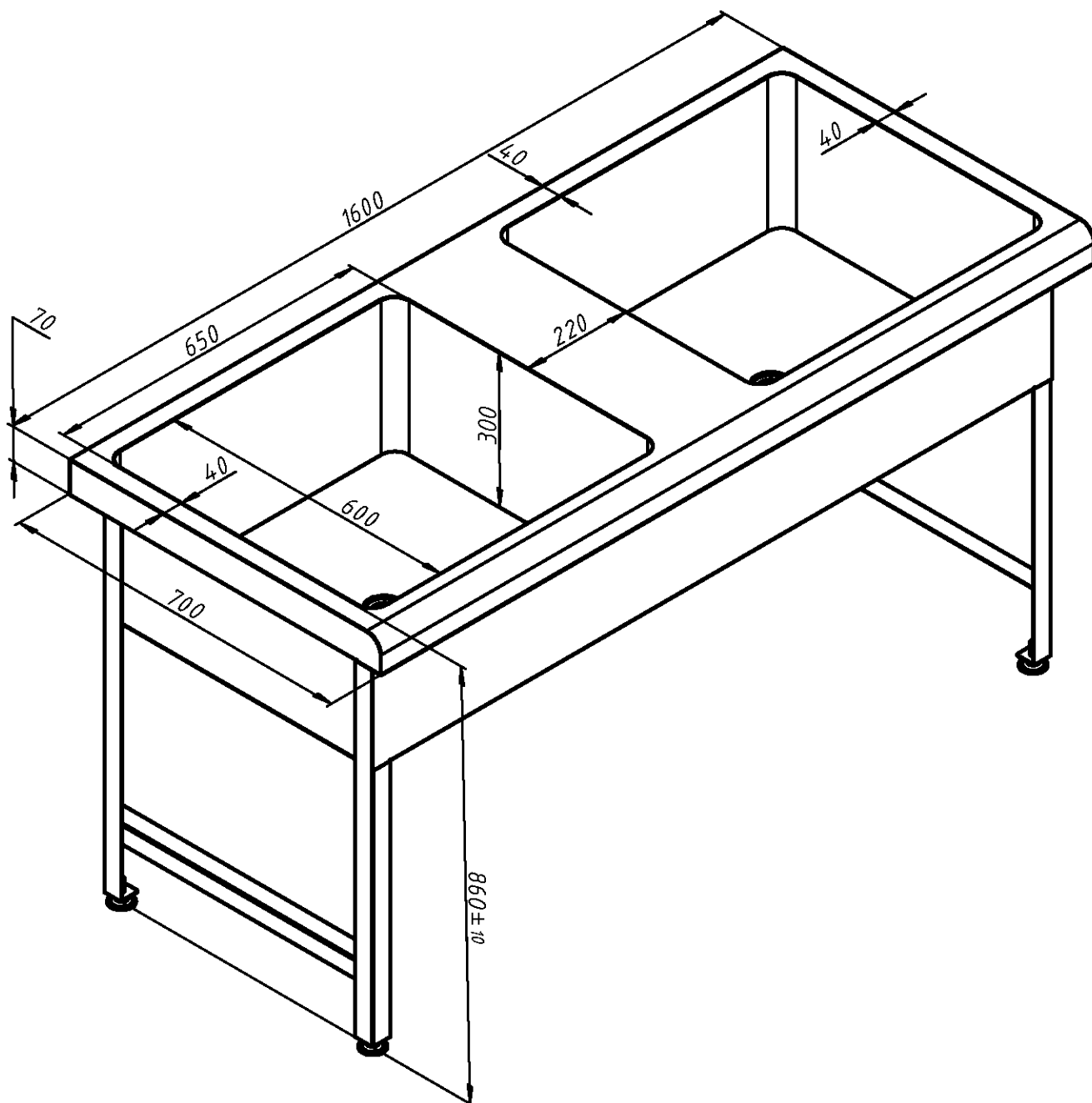


Ванна моечная стационарная двухсекционная(1600x700x860)

Расположение слива в центре с линиями зига,
выпуск 1 1/4 дюйма с нержавеющей сеткой модели
M200



Материал:

нержавеющая сталь AISI 304 (1,5 мм)

Масса:

42,8 кг.