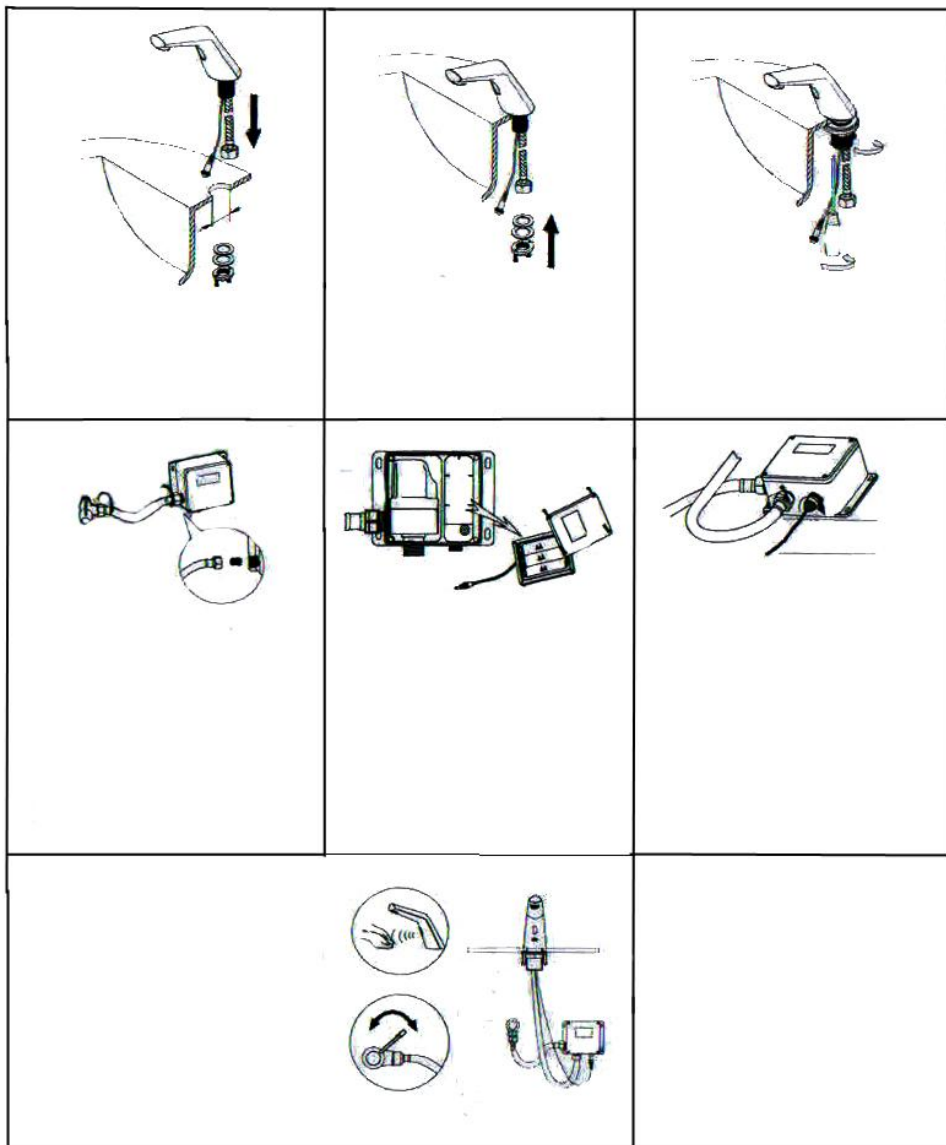


5. Монтаж:

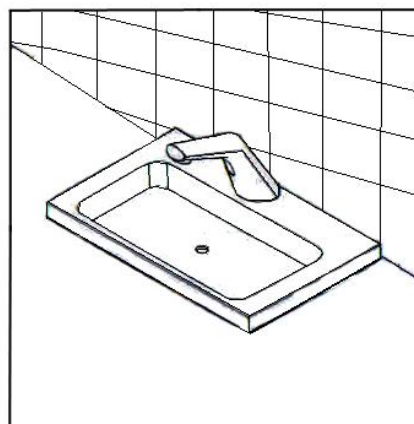


Примечание: В случае сильного напора воды или короткой дистанции срабатывания сенсора, вытаскивайте кабель и затем вставьте обратно через 5 секунд

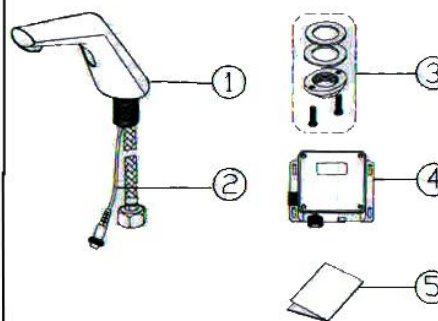


OCEANUS®

Инструкция по эксплуатации Автоматический смеситель Артикул 11-0033AC; 11-0001 DC



2. Спецификация поставки:

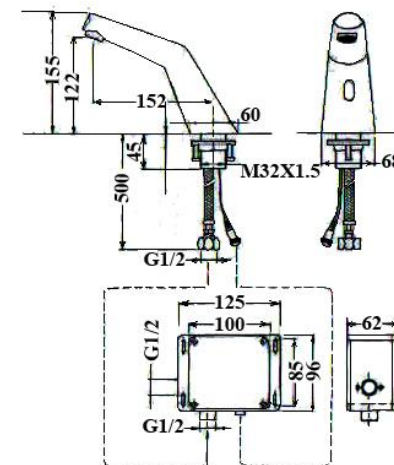


Номер	Название	Кол-во
1.	Смеситель	1 шт.
2.	Соединительный кабель	1 шт.
3.	Комплект крепления	1 шт.
4.	Блок управления	1 шт.
5.	Инструкция	1 шт.

1. ВНИМАНИЕ!

- После распаковки упаковки, проверьте комплектацию устройства, обратитесь к продавцу.
- Устройство и основные части были проверены и отрегулированы на заводе. Пожалуйста не разбирайте их, так как это влияет на их дальнейшую эксплуатацию.
- Перед установкой необходимо тщательно промыть трубопровод проточной водой от песка, стальных стружек и пр.
- После установки автоматического смесителя включите воду и проверьте все ли части соединены, чтобы предотвратить протекание.
- Рекомендуем доверять установку изделий только лицам или организациям, специализирующимся на выполнении таких работ.
- Рабочее давление воды: 0,05 Мра-0,75 Мра.

3. Размеры:



4. Технические характеристики:

Модель	AC	DC
Напряжение	AC 220V/50Hz	DC 4.5V "AA"
Подводка	G 1/2"	
Рабочее давление	0,05Мра-0,75Мра	
Расстояние срабатывания	25 см (регулируется)	

6. Принцип работы устройства

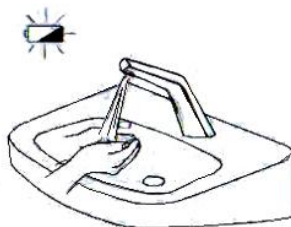
При поднесении рук к смесителю, инфракрасный детектор включает подачу воды в пределах 0,5 сек.

Блок управления выключит подачу воды автоматически через 1 минуту после включения.

Инфракрасный детектор снабжен автоматической регулировкой дистанции и может

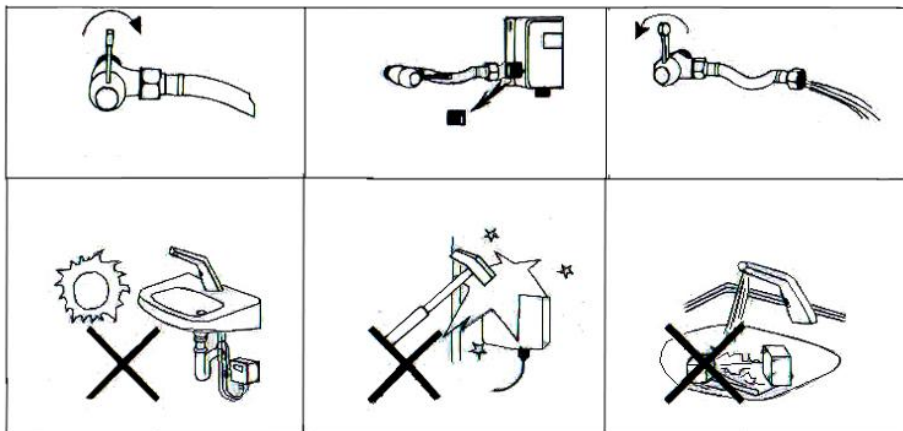
Когда батареи использованы, смеситель

перестанет регулироваться в зависимости от условий и установит оптимальную дистанцию срабатывания. работать автоматически и индикатор будет мигать каждые 3 сек., сообщая о необходимости замены батарей.



ВНИМАНИЕ!

1. Пожалуйста периодически очищайте от грязи и пыли поверхность сенсорного датчика с целью исправной работы устройства.
2. Периодически проводите профилактические работы по очистке фильтра от загрязнений, что позволит обеспечивать бесперебойную работу.
3. При замене батареек обратите внимание на «+» «-» знаки, и поместите их правильно. Не используйте старые батарейки.
4. Запрещается при уборке использование кислот, щелочей, а также абразивных чистящих препаратов. Загрязнение убирать только мыльным раствором и воды с использованием мягкой фланелевой салфетки до сухого состояния.



Причины и способы устранения неисправностей в работе устройства:

Проблема	Причина	Устранение
НЕТ ВОДЫ	Разрядились батареи	Замена батарей
	Инфракрасный детектор загрязнен	Очистить от загрязнений
	Низкое давление воды	Отрегулировать давление воды
ВОДА БЕЖИТ НЕ ОСТАНАВЛИВАЯСЯ	Разрядились батареи	Замена батарей
	Низкое давление воды	Отрегулировать давление воды
МАЛО ВОДЫ	Загрязнен фильтр	Очистить фильтр
	Низкое давление воды	Отрегулировать давление воды
БЫСТРОЕ РАЗРЯЖЕНИЕ БАТАРЕЙ	Использование не качественных батарей	Замена батарей
САМОПРОИЗВОЛЬНЫЙ СЛИВ	Помехи от сигнала другого устройства	Проверить
	Не соответствующее расстояние индукции	Проверить и отрегулировать
	Противоположная стена слишком близко или слишком гладкая	Проверить

ВНИМАНИЕ ! Запрещается при уборке использование кислот, щелочей, а также абразивных чистящих препаратов. Загрязнение с поверхности крана убирать только мыльным раствором и воды с использованием мягкой фланелевой салфеткой до сухого состояния.