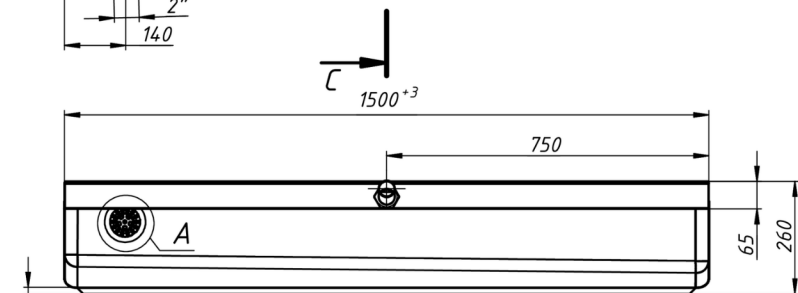
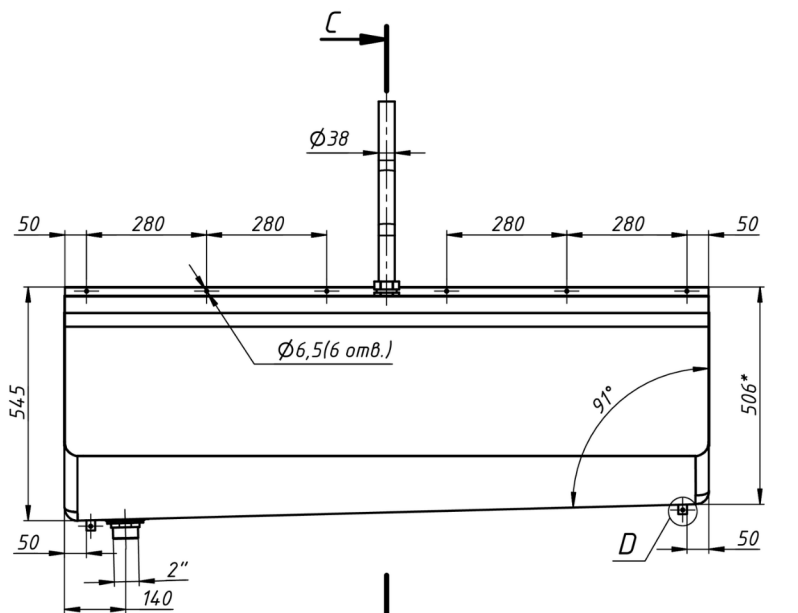


OCEANUS

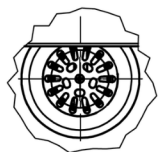
РОССИЙСКАЯ САНТЕХНИКА ИЗ НЕРЖАВЕЮЩЕЙ СТАЛИ

АРТИКУЛ 2-006.1(L)

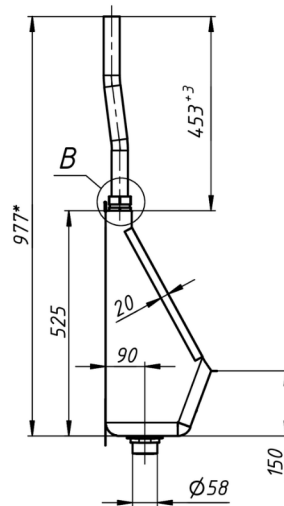
Производство: Россия.
Соответствует Европейским стандартам.



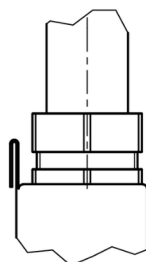
A (1:4)



D (1:2)



B (1:2)



C-C (1:10)

