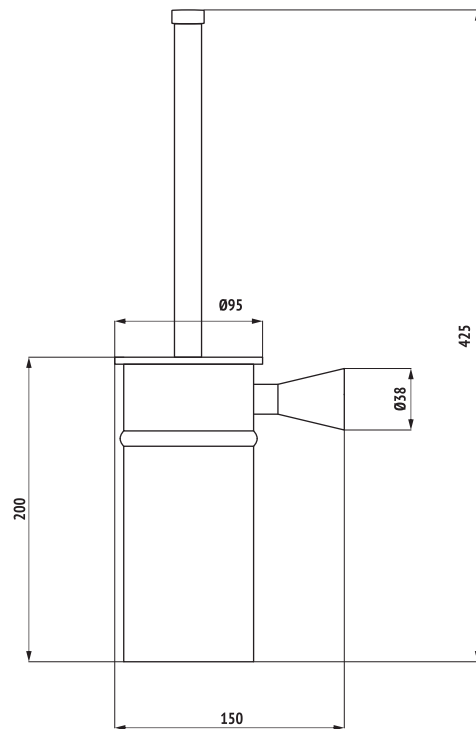


OCEANUS®

Артикул: 800



Материал: Нержавеющая
коррозионно-стойкая сталь

Толщина стали: 0,6-1,2 мм

Поверхность: Глянцевая

Тип: Ершик (напольный / настенный)

Размер изделия: 150x95x425 мм