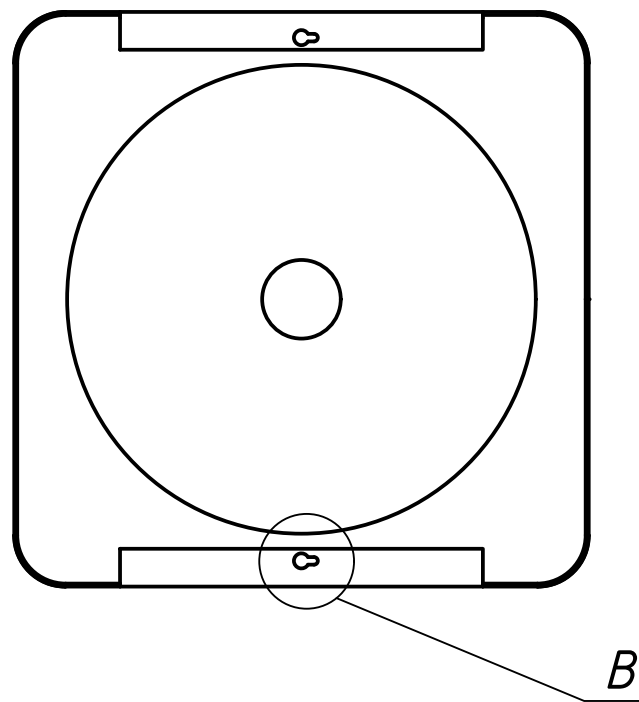
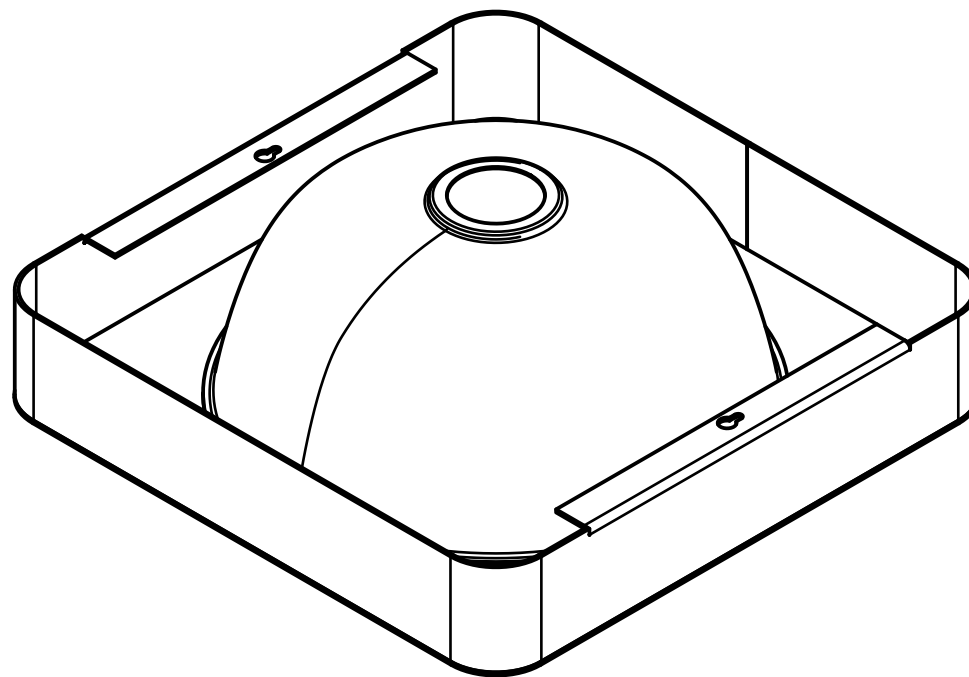


*A (1:5)*



*вид снизу*



*B (1:1)*

